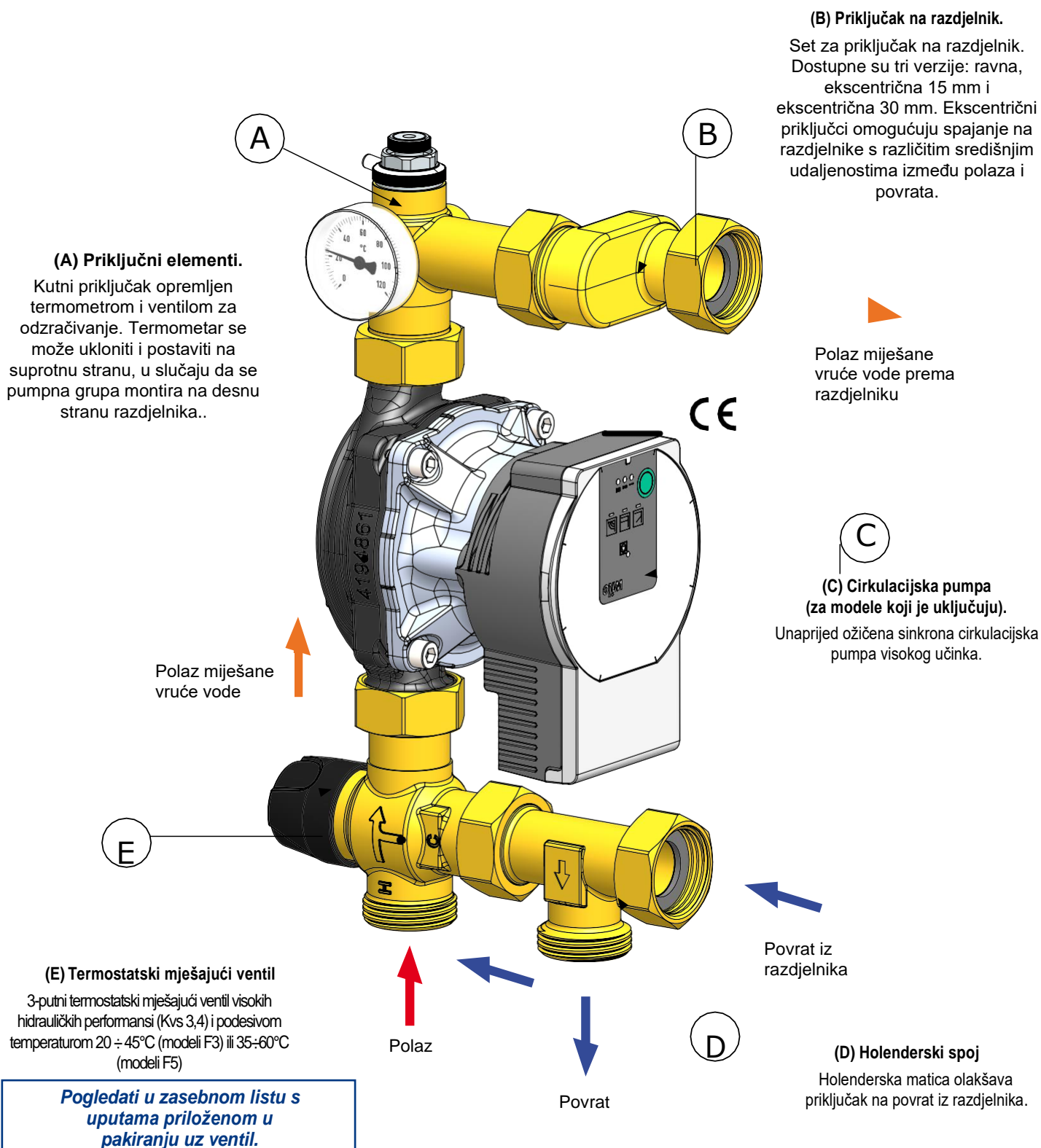




SIGURNOST: molimo pažljivo pročitajte upute za montažu i postavljanje prije podešavanja sustava kako biste izbjegli nezgode i kvarove instalacije uzrokovane nepravilnom uporabom proizvoda. Čuvajte ovaj priručnik za buduće konzultacije.

Popis i osnovne tehničke značajke osnovnih komponenti

Komponente se isporučuju nesastavljene: morate ih sastaviti da biste dobili montiranu pumpnu grupu kao što je prikazano na sljedećoj slici.



Tehnički podaci

Maksimalni radni tlak: **10 bar**

Maks. ulazna temp. mješajućeg ventila: **95 °C**

Priključak na sustav: **1"**

Priključak na razdjelnik: **1"**

Područje primjene:

Za snagu do 8 kW (s Δt 8 K) i maks. protok 900 l/h.
(Približni podaci izračunati sa cirkulacijskom pumpom nominalne visine dizanja 6m)

Kvs vrijednost: 3,0 (jedinica bez cirkulacijske pumpe)

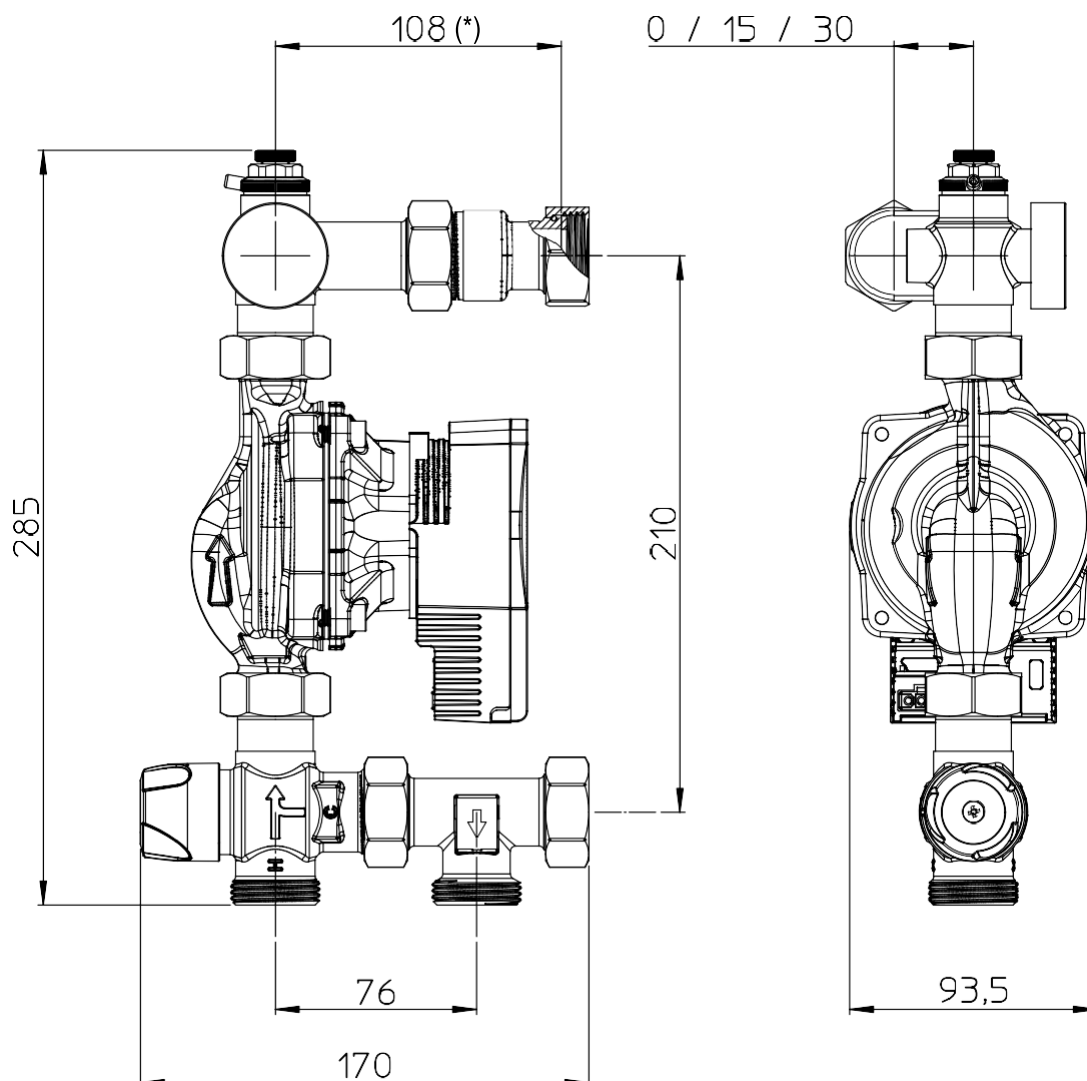
Tehnički podaci cirkulacijske pumpe

WiloParaSC 15/6: 3-43W; I_{max}=0,40A

Približni podaci za instalacije površinskog grijanja

Područje regulacije	Δt	Približna snaga i protok instalacije	Cirkulacijska pumpa	Preostala snaga dizanja	Približna površina instalacije
20÷45°C ili 35÷60°C	8 K	8 kW 900L/h	Wilo ParaSC 15/6	5 mH ₂ O	Do 90m ²

Dimenzije



(* dimenzija je ista čak i za model s 1" muškim spojem na razdjelnik